

VDFK 4 BK

Złącze przepustowe



Kod producenta: **1846592**

Opis produktu

Zacisk przelotowy, rodzaj przyłącza: Zacisk śrubowy z tuleją zaciskową, Przyłącze lutowane, liczba biegunów: 1, prąd obciążenia: 32 A, przekrój: 0,2 mm² - 6 mm², AWG 24 - 10, kierunek podłączenia przewodu do kierunku wtykania: 0 °, szerokość: 10 mm, kolor: czarny

Dane techniczne

Właściwości produktu

Typ produktu	Zacisk przelotowy
Rodzina produktów	VDFK 4
Liczba biegunów	1
Raster	10 mm
Ilość przyłączy	2
Liczba potencjałów	1
Status utrzymania danych	
Wersja artykułu	03

Parametry elektryczne

Prąd znamionowy IN	32 A
Napięcie znamionowe UN	500 V
Napięcie znamionowe (III/3)	500 V
Znamionowe napięcie udarowe (III/3)	6 kV

Dane przyłączeniowe

Technika przyłączeniowa	
System złączy	VDFK 4
Przekrój znamionowy	4 mm ²
Przyłącze przewodów zewnątrz	
Rodzaj przyłącza	Zacisk śrubowy z tuleją zaciskową
Kierunek podłączenia przewodu względem kierunku wtyku	0 °
Przekrój przewodu sztywnego	0,2 mm ² ... 6 mm ²
Przekrój przewodu giętkiego	0,2 mm ² ... 4 mm ²
Przekrój przewodu AWG	24 ... 10
Przekrój przewodu giętkiego z tulejką bez płaszczka z tworzywa	0,25 mm ² ... 4 mm ²
Przekrój przewodu giętkiego z tulejką z płaszczem z tworzywa	0,25 mm ² ... 4 mm ²
2 przewody o takim samym przekroju, sztywne	0,2 mm ² ... 1,5 mm ²
2 przewody o takim samym przekroju, giętkie	0,2 mm ² ... 1,5 mm ²
2 przewody typu linka o takim samym przekroju z tulejką z tworzywa sztucznego	0,25 mm ² ... 1,5 mm ²
2 przewody o takim samym przekroju z tulejką TWIN z tworzywa sztucznego	0,5 mm ² ... 2,5 mm ²
Sonda wzorcowa	A4
Długość odizolowania	8 mm
Moment dokręcania	0,6 Nm ... 0,8 Nm
Przyłącze przewodów wewnątrz	
Rodzaj przyłącza	Przyłącze lutowane
Kierunek podłączenia przewodu względem kierunku wtyku	0 °

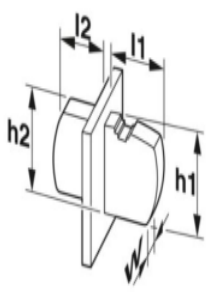
Dane materiału

Dane materiałowe - obudowa	
Wskazówka	Zgodność z WEEE/RoHS, bez węgla wg IEC 60068-2-82/JEDEC JESD 201
Materiał styku	Stop miedzi
Jakość powierzchni	ocynowana
Dane materiałowe - obudowa	
Kolor (Obudowa)	czarny (9005)
Materiał izolacyjny	PA
Grupa materiału izolacyjnego	I
CTI wg IEC 60112	600
Klasa palności wg UL 94	V0
Badanie rozżarzonym drutem palności płomieniem materiałów wg EN 60695-2-12	850
Badanie rozżarzonym drutem zapalności materiałów wg EN 60695-2-13	775
Temperatura próby wciskania kulki wg EN 60695-10-2	125 °C

Wskazówki

Uwaga dotycząca bezpieczeństwa	
Uwaga dotycząca bezpieczeństwa	<ul style="list-style-type: none"> • OSTRZEŻENIE: Produkt może być instalowany i eksploatowany wyłącznie przez personel wykwalifikowany w zakresie elektrotechniki zgodnie z poniższymi uwagami dotyczącymi bezpieczeństwa. Wykwalifikowany personel musi znać podstawy elektrotechniki. Musi on być w stanie rozpoznawać zagrożenia oraz ich unikać. Odpowiedni symbol umieszczony na opakowaniu oznacza, że do instalacji i eksploatacji produktu wymagany jest personel wykwalifikowany w zakresie elektrotechniki. • Przestrzegać instrukcji montażu/dokumentacji projektowej dostępnych do pobrania na stronie phoenixcontact.pl przy odpowiednim produkcie. • Kołnierz do wprowadzania przewodu nie jest zabezpieczony przed dotknięciem palcem. Nigdy nie podłączać i nie odłączać złączki szynowej pod napięciem. Podjąć odpowiednie środki ochrony przeciwporażeniowej. • W celu zachowania napięcia znamionowego złączkę szynową zalać od wewnątrz. <p><input type="checkbox"/> Brak jest połączenia elektrycznego z obudową. W przypadku wersji zielono-żółtych należy zapewnić uziemienie ochronne przy użyciu produktów z oznakowaniem PE.</p>

Wymiary

Rysunek wymiarowy	
Raster	10 mm
Szerokość [w]	10 mm
Wysokość [h]	20,5 mm
Długość [l]	25,5 mm
Wymiary zewnętrzne	
Wysokość [h1]	20,5 mm
Długość [l1]	10,9 mm
Wymiary wewnętrzne	
Wysokość [h2]	9,8 mm
Długość [l2]	13,6 mm

Badania elektryczne

Odstępy izolacyjne powietrzne i powierzchniowe 1. Koordynacja izolacji	
Zastosowanie	Część wewnętrzna zalewana
Grupa materiału izolacyjnego	I
Odporność na prądy pełzające (DIN EN 60112 (VDE 0303-11))	CTI 600
Znamionowe napięcie izolacji (III/3)	500 V
Znamionowe napięcie udarowe (III/3)	6 kV
Minimalny odstęp izolacyjny powietrzny - pole niejednorodne (III/3)	5,5 mm
Minimalny odstęp izolacyjny powierzchniowy (III/3)	6,3 mm

Dane opakowania

Rodzaj opakowania	zapakowany w karton
-------------------	---------------------